

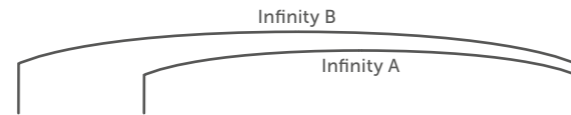
Casablanca Infinity

Wenn Sie sich für dezente und gleichzeitig raffinierte Formen interessieren, ist die CASABLANCA INFINITY gerade das Richtige für Sie! Eine niedrige Überdachung, die im Garten auf den ersten Blick sehr unauffällig wirkt, bietet aber einige Überraschungen, durch die sie jedermann fesselt. Zackige klare Dachplatten, eine futuristische Karbon-Form oder niedrige Air-Schienen sind ein Beweis dafür.



CASABLANCA INFINITY

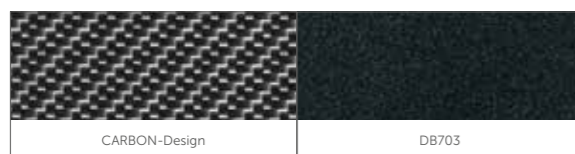
Standardproduktion



Typ	Casablanca Infinity A	Casablanca Infinity B
Maximal überdachte Fläche	346 x 635 cm	442 x 850 cm
Anzahl der Elemente	3	4
Außenbreite	390 cm	500 cm
Innenbreite	362 cm	458 cm
Außenlänge	646 cm	860 cm
Außenhöhe	55 cm	70 cm
Seitlicher Eingang		✓
Deckmaterial - Module*		PC4
Variante mit Panorama-Front	✓	X
Vorderwand	abnehmbar/fest	abnehmbar
Deckmaterial - Vorderwand*		PC4
Rückwand		fest
Deckmaterial - Rückwand*		PC4
Stirnwanerhöhung		9,5 cm
Tragende Profile		L+
Schienen		AIR doppelseitig/einseitig
Arretierungen		nicht abschließbar/abschließbar
Farbe		Carbon, DB703
Verpackungsmaße	445 x 48 x 127 cm	561 x 55 x 127 cm
Verpackungsgewicht	440 kg	675 kg
Montagezeit	ca 3 Std./3 Pers.	ca 4 Std./3 Pers.

*PC4 = kompaktes Polycarbonat 4 mm

Luxus-Ausführung

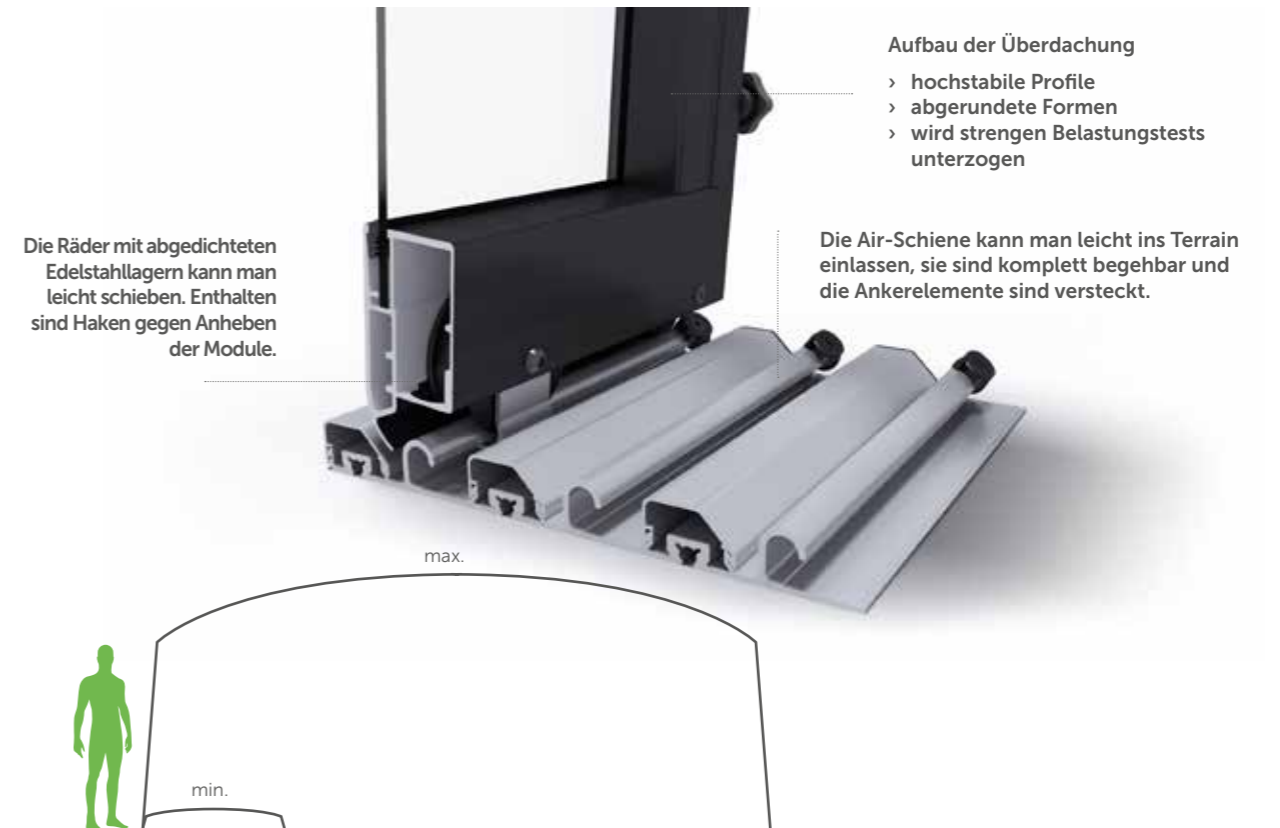


Hauptvorteile von ALBIXON BOX

- ➔ Lagerware
- ➔ Schnelle und einfache Installation
- ➔ Verpackungsflexibilität

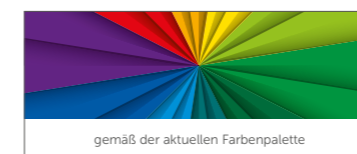
CASABLANCA INFINITY

Auftragsproduktion



Casablanca Infinity Auftragsproduktion - mögliche Abmessungen								
Außenbreite bis (cm)	Profiltyp	Mindesthöhe bei der angegebener Anzahl der Module (cm)						
		1 Modul	2 Module	3 Module	4 Module	5 Module	6 Module	7 Module
200	L	38	44	50	56	62	68	74
250	L	42	48	54	60	66	72	78
300	L	45	51	57	63	69	75	81
350	L	48	54	60	66	72	78	84
400	L	51	57	63	69	75	81	87
450	L	55	61	67	73	79	85	91
500	L	58	64	70	76	82	88	94
550	L+	61	67	73	79	85	91	97
600	L+	65	71	77	83	89	95	101
650	XL	81	91	101	110	120	128	137
700	XL	85	94	104	113	123	132	140
750	XL	88	98	107	117	126	135	143
800	XL	91	101	110	120	130	138	147
850	XL	95	104	114	123	133	141	150

Breites Angebot an Farben



Möglichkeiten der Auftragsproduktion

- ➔ Individuelle Abmessungen der Überdachung
- ➔ Auswahlmöglichkeit von Art und Farbe der Abdeckung
- ➔ Typ und Platzierung der Tür nach Ihrem Wunsch
- ➔ Völlig individuelle Konfiguration
- ➔ Auswahl von mehr als 40 Farben und Dekors der Tragkonstruktion